







## Indice

---

- 05 Motori Meccanici
- 09 Motori Radio
- 17 Accessori
- 21 Domotica
- 25 Etichetta
- 26 Condizioni di vendita





MECCANICA

# Meccanico (Ø45)

Finecorsa meccanico

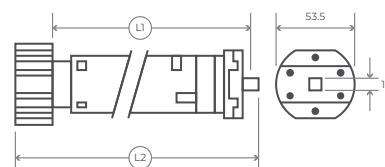


### Adatto per

Tapparelle	■
Tapparelle mini	-
Tende da sole	■
Zanzariere	-

Modello	MDH1001	MDH1002	MDH1003
Per Rullo da (mm)	60	60	60
Coppia (N m)	20	30	50
Giri al minuto (rpm)	15	15	12
Numero di giri del fine corsa	45	45	22
Tempo prima del termico (min)	4	4	4
Potenza assorbita (W)	145	200	205
Intensità assorbita (A)	0,64	0,83	0,89
Dimensioni L1/L2 (mm)	439/469	509/539	509/539

### Informazioni tecniche



### Accessori compresi nella confezione



Corona e adattatore per rullo da 60



Supporto a stella coppia e fermi



Bastoncino per l'impostazione fine corsa



### Collegamenti

#### Alimentazione

Blu	Neutro
Nero	Discesa
Marrone	Salita
Giallo/Verde	Terra



Alimentazione 230 V. RF 433 Hz.  
Grado di protezione IP44



# Meccanico (Ø35)

Finecorsa meccanico

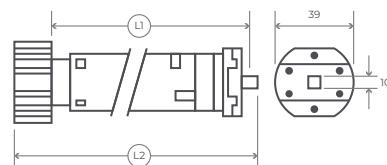


### Adatto per

Tapparelle	-
Tapparelle mini	■
Tende da sole	-
Zanzariere	-

Modello	MDH1008
Per Rullo da (mm)	40
Coppia (N m)	10
Giri al minuto (rpm)	17
Numero di giri del fine corsa	36
Tempo prima del termico (min)	4
Potenza assorbita (W)	121
Intensità assorbita (A)	0,53
Dimensioni L1/L2 (mm)	444/457

### Informazioni tecniche



### Accessori compresi nella confezione



Corona e adattatore per rullo da 40



Supporto a stella coppia e fermi



Bastoncino per l'impostazione fine corsa

### Collegamenti

#### Alimentazione

Blu	Neutro
Nero	Discesa
Marrone	Salita
Giallo/Verde	Terra



Alimentazione 230 V. RF 433 Hz.  
Grado di protezione IP44

# Accessori e Optional compatibili

## Sistemi di controllo compatibili



### Centralina wireless

Controlla un canale. Permette di controllare un motore meccanico attraverso il telecomando, sia tramite applicazione mobile. Consente l'uso dei sensori sole-vento con il motore meccanico in caso di applicazione per tenda da sole e/o tapparelle.



### Radiocomando

1 canale  
con supporto magnetico



### Radiocomando

15 canali  
con supporto magnetico



### Radiocomando

1 canale  
con supporto magnetico  
e funzione timer



### Radiocomando

5 canali  
con supporto magnetico  
e funzione timer



### Radiocomando

1 canale a parete  
con supporto magnetico



### Sensore sole-vento

wireless ad alimentazione solare



### Radiocomando

15 canali a parete  
con supporto magnetico





BRANDIO

## Radio Ø45)

Finecorsa meccanico  
Predisposto per il comando a bottone

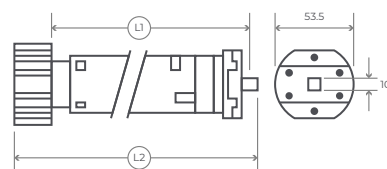


### Adatto per

Tapparelle	■
Tapparelle mini	-
Tende da sole	■
Zanzariere	-

Modello	MDH1004	MDH1005
Per Rullo da (mm)	60	60
Coppia (N m)	30	50
Giri al minuto (rpm)	15	12
Numero di giri del fine corsa	22	22
Tempo prima del termico (min)	4	4
Potenza assorbita (W)	191	205
Intensità assorbita (A)	0,83	0,89
Dimensioni L1/L2 (mm)	619/637	619/637

### Informazioni tecniche



### Accessori compresi nella confezione



Corona e adattatore per rullo da 60



Supporto a stella coppia e fermi



Bastoncino per l'impostazione fine corsa

### Collegamenti

#### Alimentazione

Blu	Neutro
Marrone	Fase
Giallo/Verde	Terra

#### Pulsante

Nero	Comune
Giallo	Salita
Verde	Discesa
Rosso	n.a.



Alimentazione 230 V. RF 433 Hz.  
Grado di protezione IP44



# Radio (Ø35)

Finecorsa meccanico  
Predisposto per il comando a bottone

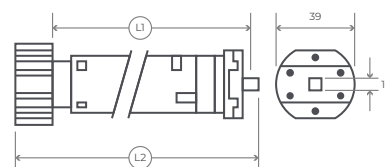


### Adatto per

Tapparelle	-
Tapparelle mini	■
Tende da sole	-
Zanzariere	-

Modello	MDH1009
Per Rullo da (mm)	40
Coppia (N m)	10
Giri al minuto (rpm)	17
Numero di giri del fine corsa	39
Tempo prima del termico (min)	4
Potenza assorbita (W)	121
Intensità assorbita (A)	0,53
Dimensioni L1/L2 (mm)	564/577

### Informazioni tecniche



### Accessori compresi nella confezione



Corona e adattatore per rullo da 40



Supporto a stella coppia e fermi



Bastoncino per l'impostazione fine corsa



### Collegamenti

#### Alimentazione

Blu	Neutro
Marrone	Fase
Giallo/Verde	Terra

#### Pulsante

Nero	Comune
Giallo	Salita
Verde	Discesa
Rosso	n.a.



Alimentazione 230 V. RF 433 Hz.  
Grado di protezione IP44

# Accessori e Optional compatibili

## Accessori compatibili (optional)

Adattatori per rulli con ogiva per tende da sole



### ACC1453

Corona e adattatore per rullo ogiva  $\varnothing 70$  per tenda da sole e motore  $\varnothing 45$

Accessori per rulli ottagonali



### ACC2684

Corona e adattatore per rullo da  $\varnothing 70$  per tapparella

## Sistemi di controllo compatibili



### Centralina wireless

Controlla un canale. Permette di controllare un motore meccanico attraverso il telecomando, sia tramite applicazione mobile. Consente l'uso dei sensori sole-vento con il motore meccanico in caso di applicazione per tenda da sole e/o tapparelle.



### Radiocomando

1 canale  
con supporto magnetico



### Radiocomando

15 canali  
con supporto magnetico



### Radiocomando

1 canale  
con supporto magnetico  
e funzione timer



### Radiocomando

5 canali  
con supporto magnetico  
e funzione timer



### Radiocomando

1 canale a parete  
con supporto magnetico



### Sensore sole-vento

wireless ad alimentazione solare



### Radiocomando

15 canali a parete  
con supporto magnetico

## Radio (Ø45)

Finecorsa elettronico 3° stop  
Predisposto per il comando a bottone

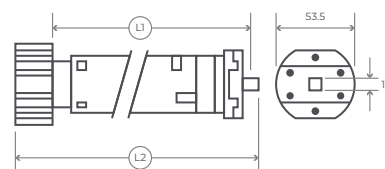


### Adatto per

Tapparelle	■
Tapparelle mini	-
Tende da sole	■
Zanzariere	-

Modello	MDH1006	MDH1007
Per Rullo da (mm)	60	60
Coppia (N m)	30	50
Giri al minuto (rpm)	15	12
Numero di giri del fine corsa	∞	∞
Tempo prima del termico (min)	4	4
Potenza assorbita (W)	200	228
Intensità assorbita (A)	0,87	0,99
Dimensioni L1/L2 (mm)	619/637	619/637

### Informazioni tecniche



### Accessori compresi nella confezione



Corona e adattatore  
per rullo da 60



Supporto a stella  
coppia e fermi

### Collegamenti

#### Alimentazione

Blu	Neutro
Marrone	Fase
Giallo/Verde	Terra
Bianco	Tasto
Nero	Tasto



Alimentazione 230 V. RF 433 Hz.  
Grado di protezione IP44



**Nota:** i motori non sono compresi di telecomando se non espressamente richiesto in fase di ordine.

# Accessori e Optional compatibili

## Accessori compatibili (optional)

Adattatori per rulli con ogiva per tende da sole



### ACC1453

Corona e adattatore per rullo ogiva  $\varnothing 70$   
per tenda da sole e motore  $\varnothing 45$

Accessori per rulli ottagonali



### ACC2684

Corona e adattatore per rullo da  $\varnothing 70$   
per tapparella

## Sistemi di controllo compatibili



### Radiocomando

1 canale  
con supporto magnetico



### Radiocomando

15 canali  
con supporto magnetico



### Radiocomando

1 canale  
con supporto magnetico  
e funzione timer



### Radiocomando

5 canali  
con supporto magnetico  
e funzione timer



### Radiocomando

1 canale a parete  
con supporto magnetico



### Radiocomando

15 canali a parete  
con supporto magnetico



### Sensore sole-vento

wireless ad alimentazione solare

## Radio (Ø17)

Finecorsa elettronico 3° stop

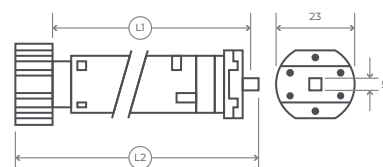


### Adatto per

Tapparelle	-
Tapparelle mini	-
Tende da sole	-
Zanzariere	■

Modello	MDH1010
Per Rullo da (mm)	20
Coppia (N m)	0,3
Giri al minuto (rpm)	30
Numero di giri del fine corsa	∞
Tempo prima del termico (min)	6
Potenza assorbita (W)	5
Intensità assorbita (A)	0,6
Dimensioni L1/L2 (mm)	651/372

### Informazioni tecniche



# Accessori e Optional compatibili

## Sistemi di controllo compatibili



**Radiocomando**  
1 canale  
con supporto magnetico



**Radiocomando**  
15 canali  
con supporto magnetico



**Radiocomando**  
1 canale  
con supporto magnetico  
e funzione timer



**Radiocomando**  
5 canali  
con supporto magnetico  
e funzione timer



**Radiocomando**  
1 canale a parete  
con supporto magnetico



**Radiocomando**  
15 canali a parete  
con supporto magnetico



**Sensore sole-vento**  
wireless ad alimentazione solare



**Trasformatore**  
per la ricarica della batteria



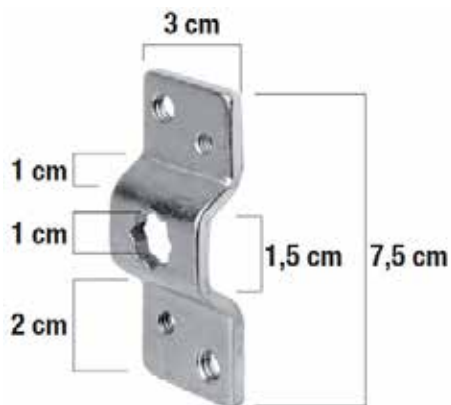
**Cavo USB/USB-C**  
per il collegamento  
del trasformatore





ACCESSION  
R

## Supporti per motori



A stella

Codice MOTSUPN00023



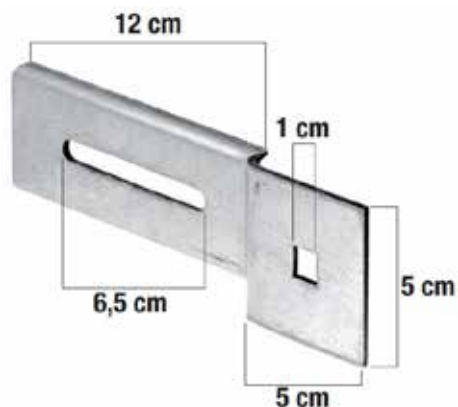
Con regolazione verticale  
10 x 10 per cassonetto

Codice MOTSUPN00021



Con regolazione verticale 10 x 10  
per murature esistenti

Codice MOTSUPN00020



quadro 10  
per staffa vercelli

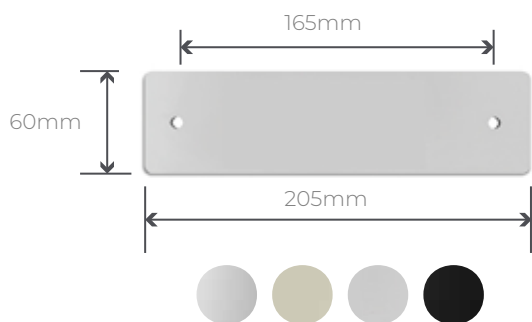
Codice MOTSUPN00043



100 x 100  
quadro 10

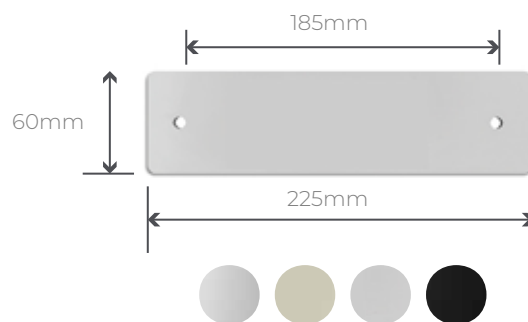
Codice MOTSUPN00022

## Placche cieche, spessore 3mm



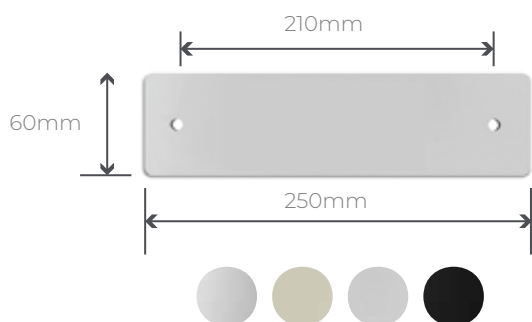
**Placca cieca  
in alluminio composito**

Codice	PLA165DIB.ARG	Argento
Codice	PLA165DIB.AVO	Avorio
Codice	PLA165DIB.BIA	Bianco
Codice	PLA165DIB.NER	Nero



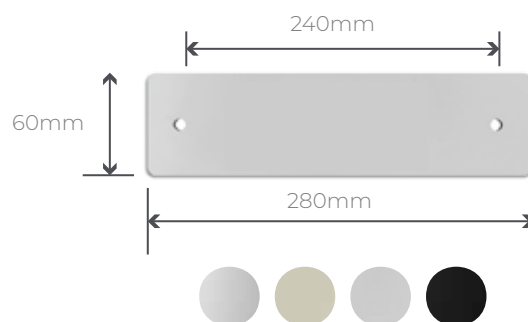
**Placca cieca  
in alluminio composito**

Codice	PLA185DIB.ARG	Argento
Codice	PLA185DIB.AVO	Avorio
Codice	PLA185DIB.BIA	Bianco
Codice	PLA185DIB.NER	Nero



**Placca cieca  
in alluminio composito**

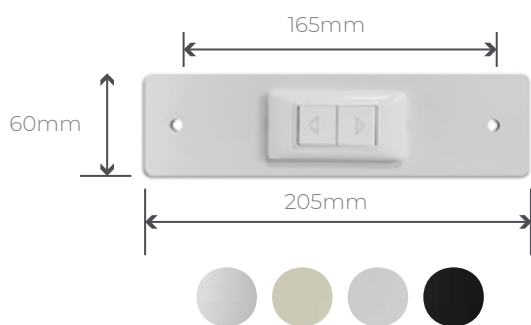
Codice	PLA210DIB.ARG	Argento
Codice	PLA210DIB.AVO	Avorio
Codice	PLA210DIB.BIA	Bianco
Codice	PLA210DIB.NER	Nero



**Placca cieca  
in alluminio composito**

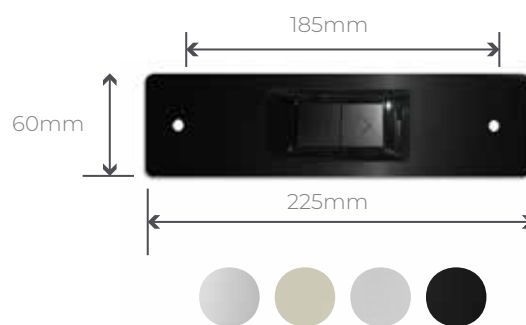
Codice	PLA240DIB.ARG	Argento
Codice	PLA240DIB.AVO	Avorio
Codice	PLA240DIB.BIA	Bianco
Codice	PLA240DIB.NER	Nero

## Placche con interruttore, spessore 3mm



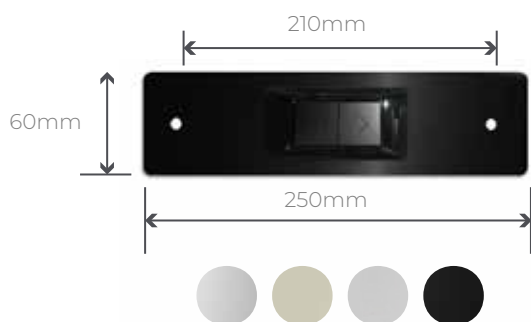
**Placca con pulsante  
in alluminio composito**

Codice	PLA165.ARG	Argento
Codice	PLA165.AVO	Avorio
Codice	PLA165.BIA	Bianco
Codice	PLA165.NER	Nero



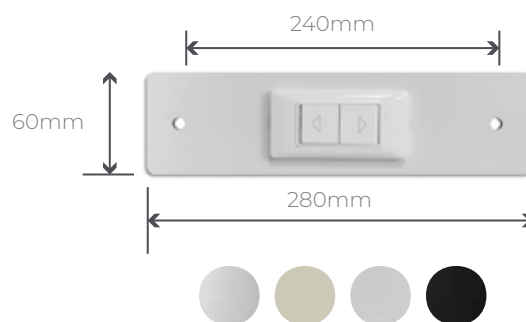
**Placca con pulsante  
in alluminio composito**

Codice	PLA185.ARG	Argento
Codice	PLA185.AVO	Avorio
Codice	PLA185.BIA	Bianco
Codice	PLA185.NER	Nero



**Placca con pulsante  
in alluminio composito**

Codice	PLA210.ARG	Argento
Codice	PLA210.AVO	Avorio
Codice	PLA210.BIA	Bianco
Codice	PLA210.NER	Nero



**Placca con pulsante  
in alluminio composito**

Codice	PLA240.ARG	Argento
Codice	PLA240.AVO	Avorio
Codice	PLA240.BIA	Bianco
Codice	PLA240.NER	Nero



DOMOTICA

## Sistemi di controllo



**Centralina wireless  
monocanale**

Codice	MDA1016
--------	---------

Applicabile per motori di portata massima 100NM.

Permette di controllare un motore meccanico attraverso il telecomando, sia tramite applicazione mobile.

Consente l'uso dei sensori sole-vento con il motore meccanico in caso di applicazione per tenda da sole/tapparelle.

Permette il collegamento al pulsante.  
Può controllare 1 solo motore.  
Compatibile con tutti i telecomandi Domotech.



**Sensore sole-vento wireless  
ad alimentazione solare**

Codice	MDA1009
--------	---------

Dotato di un pannello solare, funziona utilizzando l'energia solare. Può registrare 3 gradi di forza-vento e 4 gradi di intensità luce.

Quando la forza vento arriva al grado impostato, il sensore manderà un segnale alla centralina e la tenda da sole/tapparella si chiuderà automaticamente.

Quando l'intensità della luce raggiunge in grado impostato, il sensore manderà un segnale alla centralina e la tenda da sole/tapparella si aprirà automaticamente.

- Controllo wireless
- Alimentazione solare
- Raggio di azione: 200 mt all'esterno
- Frequenza: 433.92 MHz



**Domus HUB  
per il controllo remoto**

Codice	MDA1008
--------	---------

Un HUB evoluto di nuova generazione.

Consente l'interazione adattabile e affidabile del sistema motorizzato con l'ecosistema cloud di alcune fra le più famose applicazioni come

- Amazon Alexa,
- Google Assistant
- IFTTT
- Smartthings

## Sistemi di controllo



**Radiocomando  
1 canale**

Codice	MDA1001
--------	---------

Raggio di azione: 200 mt all'esterno, 35 mt all'interno.  
Frequenza: 433.90 Mhz +/-100 KHz  
Fissaggio a muro, senza fili e con supporto magnetico.



**Radiocomando  
15 canali**

Codice	MDA1004
--------	---------

Raggio di azione: 200 mt all'esterno, 35 mt all'interno.  
Frequenza: 433.90 Mhz +/-100 KHz  
Fissaggio a muro, senza fili e con supporto magnetico.



**Radiocomando  
1 canale con timer**

Codice	MDA1002
--------	---------

Raggio di azione: 200 mt all'esterno, 35 mt all'interno.  
Frequenza: 433.90 Mhz +/-100 KHz - Funzione timer  
Fissaggio a muro, senza fili e con supporto magnetico.



**Radiocomando  
5 canali con timer**

Codice	MDA1003
--------	---------

Raggio di azione: 200 mt all'esterno, 35 mt all'interno.  
Frequenza: 433.90 Mhz +/-100 KHz - Funzione timer  
Fissaggio a muro, senza fili e con supporto magnetico.



**Nota:**  
I 5 anni di garanzia si riferiscono esclusivamente ai motori.

## Sistemi di controllo



**Radiocomando  
1 canale**

Codice	MDA1005
--------	---------

Raggio di azione: 200 mt all'esterno, 35 mt all'interno.  
Frequenza: 433.90 Mhz +/-100 KHz  
Fissaggio a muro, senza fili e con supporto magnetico.



**Radiocomando  
15 canali**

Codice	MDA1006
--------	---------

Raggio di azione: 200 mt all'esterno, 35 mt all'interno.  
Frequenza: 433.90 Mhz +/-100 KHz  
Fissaggio a muro, senza fili e con supporto magnetico.



**Trasformatore**

Codice	MDA1011
--------	---------

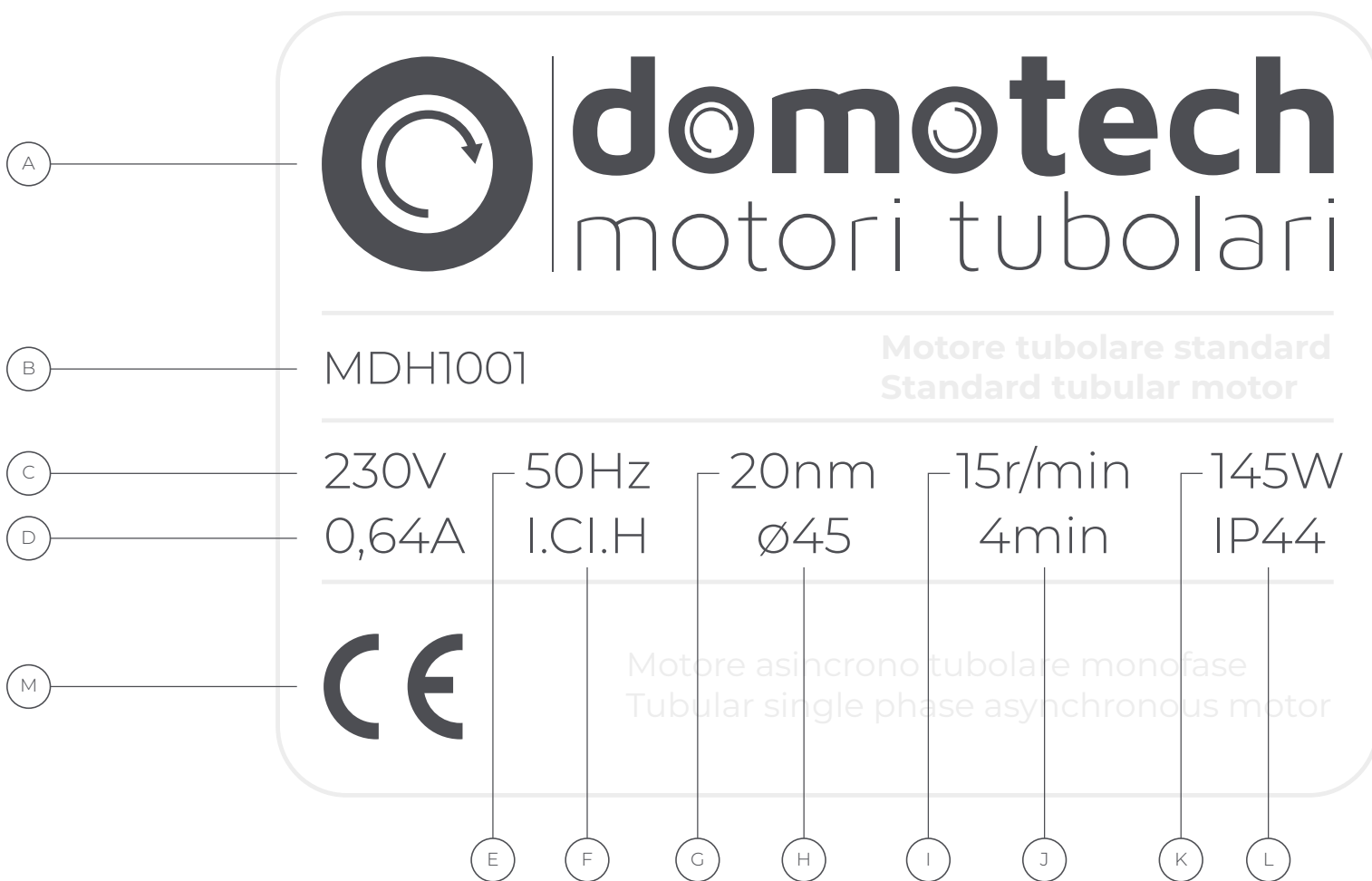


**Cavo USB/USB-C**

Codice	MDA1010
--------	---------



## Etichetta motore legenda



- A. Logo motore
- B. Sigla modello
- C. Alimentazione
- D. Intensità assorbita
- E. Frequenza
- F. Grado di isolamento
- G. Coppia
- H. Diametro tubo
- I. Giri al minuto
- J. Tempo prima del termico
- K. Potenza assorbita
- L. Grado di protezione
- M. Conforme alle direttive CE

*\* Gli apparecchi elettrici vecchi sono materiali pregiati, non rientrano nei normali rifiuti domestici! Preghiamo quindi i gentili clienti di contribuire alla salvaguardia dell'ambiente e delle risorse e di consegnare il presente apparecchio ai centri di raccolta competenti, qualora siano presenti sul territorio.*

# Condizioni di vendita

## 1. Premessa e ambito di applicazione

**1.1** Le presenti Condizioni Generali di Vendita (CGV) si applicano a tutti gli ordini di acquisto, di motori e loro accessori secondo le indicazioni fornite dal Cliente, inviati in conformità a quanto indicato al successivo punto 3. e costituiscono parte integrante e sostanziale dei contratti stipulati dal Cliente con Effezeta.

**1.2** In caso di contrasto tra le presenti CGV e le condizioni e i termini pattuiti per iscritto per la singola vendita e riportati nella mail di conferma inviata da Effezeta, questi ultimi prevarranno.

**1.3** Ai sensi delle presenti CGV si intende per Cliente il soggetto, identificato dai dati inseriti all'atto dell'accettazione delle presenti condizioni generali, che configura, ordina ed acquista il prodotto oggetto del contratto.

**1.4** Per qualsiasi chiarimento in merito alle presenti CGV, le caratteristiche dei prodotti, condizioni specifiche e quanto altro, il Cliente è invitato a contattare direttamente Effezeta ai recapiti sotto riportati.

**1.5** La versione attualmente in vigore delle presenti CGV è sempre consultabile sul sito [www.effezeta.it](http://www.effezeta.it).

## 2. Prezzi e condizioni di pagamento

**2.1** I Prezzi dei Prodotti sono quelli del listino in vigore al momento della consegna e si intendono IVA esclusa, franco nostro stabilimento. Tasse, imposte, spedizione, assicurazione, installazione, formazione all'utente finale, servizio post-vendita ecc. non sono incluse nei prezzi, se non espressamente quotate separatamente.

**2.2** Il pagamento deve essere effettuato nei termini e nelle modalità espresse in fattura. Le rimesse dirette devono essere effettuate a mezzo bonifico bancario, assegno circolare o contanti. La merce resta di proprietà esclusiva della Società fino al suo pagamento integrale e definitivo. Il pagamento non potrà essere sospeso o ritardato per qualsiasi motivo. Nel caso in cui l'Acquirente non effettui il pagamento nei termini e secondo le modalità indicate in fattura, oltre alle spese bancarie, saranno addebitate le spese di gestione insoluto pari a 15,00€ ed interesse di mora, oltre al tasso legale di riferimento. Durante il periodo di transazione dal mancato pagamento al saldo fattura, la Società provvederà a sospendere e/o cancellare eventuali commesse e/o consegne in corso e bloccherà l'Acquirente dal formulare nuovi ordini. A saldo avvenuto e a seguito di quanto sopra, la Società potrà, a propria discrezione, richiedere anticipi sui pagamenti o un deposito in garanzia. Nel caso in cui l'attività dell'Acquirente sia condotta non in conformità al corso ordinario degli affari, con ciò intendendosi, senza alcuna limitazione, l'emissione di atti di sequestro o di protesti, o quando siano state richieste o promosse procedure concorsuali, la Società provvederà a dichiarare qualsiasi pretesa derivante dal rapporto d'affari come immediatamente esigibile. L'acquirente non ha alcun diritto di effettuare alcuna compensazione, trattenuta o riduzione tranne nel caso in cui la propria domanda in tal senso sia stata definitivamente e giudizialmente accolta.

## 3. Ordini e offerte

**3.1** Gli ordini devono essere commissionati per iscritto, oppure e-mail, con l'apposito modulo disponibile nella sezione Download del nostro sito. Per ordini telefonici, la Società non risponde di eventuali errori. Gli ordini devono contenere il numero d'ordine, l'esatta indicazione dei beni ordinati con riferimento eventuale al loro codice prodotto, la loro quantità, le misure, il prezzo unitario e complessivo, il luogo di destinazione ed eventuali ulteriori istruzioni per la consegna. Le informazioni contenute nei nostri cataloghi o stampati pubblicitari, quali caratteristiche tecniche dei prodotti o dei componenti, dimensioni, schemi di montaggio, colori, ecc., hanno valore meramente indicativo, in ragione delle specifiche tecniche e della evoluzione tecnologica dei prodotti aziendali. I dati impegnativi potranno essere forniti di volta in volta e dietro esplicita richiesta. Al fine di migliorare la qualità del prodotto, la Società si riserva il diritto di modificare lo stesso senza alcun preavviso e anche dopo l'accettazione dell'ordine.

**3.2** Se l'ordine sia preceduto da offerta da parte del Venditore, quest'ultima si riterrà valida per la durata massima di 30 giorni, salvo diversa indicazione. Il contratto di vendita si intenderà in ogni caso perfezionato al momento della conferma dell'ordine da parte del venditore. Il compratore deve verificare che i dati relativi all'anagrafica siano corretti e, qualora vi fosse un errore, questo andrà comunicato tempestivamente. In caso contrario, il venditore non sarà obbligato in solido così come previsto dall'Art. 41 DPR 26/10/72, n. 633.

**3.3** La Società si riserva la facoltà di accettare modifiche o annullamenti di ordine in funzione dello stato di avanzamento della commessa. Eventuali modifiche dovranno essere comunicate tempestivamente entro il giorno dell'ordine e non oltre le 24 ore dall'invio dell'ordine stesso. In assenza di segnalazioni, entro le 24 ore, l'ordine si riterrà confermato e messo in lavorazione. L'azienda non potrà quindi accettare contestazioni di prodotti non conformi alle richieste e sarà sollevata da qualsiasi responsabilità. In ogni caso, non saranno accettate modifiche o annullamenti dell'ordine non comunicati per iscritto.

# Condizioni di vendita

## 4. Modalità di consegna/spedizione

**4.1** La Società provvederà a recapitare ai propri clienti i prodotti ordinati, avvalendosi di un vettore di sua fiducia, oppure direttamente se il luogo di consegna rientra nelle aree coperte dal servizio di consegna aziendale.

**4.2** Effezeta non sarà responsabile della mancata o ritardata consegna qualora sia dovuta a cause di forza maggiore, quali – a titolo meramente esemplificativo – scioperi, provvedimenti della Pubblica Autorità, razionamenti o penuria di energia o materie prime, difficoltà di trasporto, incendi o alluvioni.

**4.3** Nelle ipotesi previste dal comma precedente, il cliente non avrà diritto ad alcun risarcimento, indennizzo o sconto a qualsiasi titolo.

## 5. Accettazioni e/o restituzioni dei prodotti

**5.1** Tutti i prodotti si presumono accettati al momento della consegna, salvo il diritto dell'acquirente di denunciare vizi, o difformità del prodotto; questo dovrà essere segnalato PER ISCRITTO e, a pena di nullità, contenere specifica motivazione. Se la consegna avviene con vettore, verificare le quantità e l'imballaggio dei prodotti e annotare qualsiasi obiezione nel documento di trasporto, accettando con riserva. Non è ammesso il c.d. recesso "ad nutum". Per effetto della tempestiva denuncia del vizio o della difformità, la Società provvederà, di concerto con il cliente, a sostituire i prodotti difettosi oppure a rimborsarne il prezzo. La merce contestata dovrà essere consegnata alla Società entro e non oltre il termine di 7 giorni dalla data del ricevimento della denuncia per le necessarie verifiche. La Società ha la facoltà di testare i prodotti al momento della loro restituzione e di addebitare al cliente ogni costo sostenuto in caso di denuncia infondata.

## 6. Garanzia

**6.1** Il venditore garantisce che i prodotti siano esenti da vizi e conformi alle specifiche tecniche di produzione. **15 anni di garanzia si riferiscono esclusivamente ai motori.** La garanzia si intende per sostituzione e/o riparazione gratuita dei motori e sue componenti che presentino difetti di fabbricazione. Non rientrano nella garanzia: sostituzioni di motori e/o sue componenti usurati da agenti atmosferici o danneggiati da terzi. La garanzia è esclusa per: danni subiti durante il trasporto, cattiva conservazione, manomissione, inconvenienti da errato montaggio, imperizia d'uso, superamento dei limiti di prestazione nonché per tutte le altre cause che non fossero da imputare a diretta colpa del Venditore ed ancora allorché le conseguenze derivassero da informazioni errate o incomplete fornite in fase di ordine. La garanzia cessa automaticamente quando, senza l'autorizzazione del venditore, siano effettuate sostituzioni, riparazioni o modifiche di qualsiasi natura. In tal caso, il Venditore è sollevato da qualsiasi responsabilità civile e penale, facendo comunque decadere la garanzia. I termini di garanzia, previsti dalla legge, hanno carattere assolutamente perentorio e decorrono anche se il materiale non fosse usato. Il materiale che si ritiene difettoso dovrà essere spedito, previo avviso alla Società, in porto franco, che emetterà autorizzazione al reso e quello sostituito rimarrà di proprietà della Società.

## 7. Risarcimento dei danni

**7.1** Per errori di produzione della merce, difetti della stessa, nonché di suo cattivo funzionamento in relazione alla pattuita destinazione d'uso, di cui, comunque, sarà accertata la responsabilità della Società, sarà riconosciuta, solo ed esclusivamente, la riproduzione e la riconsegna della stessa merce identica per quantità e qualità (genere e tipo) priva di ogni vizio e perfettamente funzionante. Restano, quindi, esclusi tutti gli eventuali altri costi sostenuti come ad esempio: smontaggio, rimontaggio, ore uomo, ore di viaggio, oneri di trasporto, ecc., nonché ogni altra ragione di risarcimento diretta o indiretta.

## 8. Proprietà intellettuale ed industriale

**8.1** La Società si riserva tutti i diritti per la totalità dei contenuti (testi, immagini, ecc.) che appaiono sui suoi stampati e sul sito web. Tali contenuti possono essere utilizzati da terzi soltanto previo consenso scritto. Il cliente riconosce la validità di qualsiasi diritto esclusivo derivante dai titoli di proprietà intellettuale ed industriale della Società. Per qualsiasi controversia nascente si deroga convenzionalmente la competenza in favore del foro di Santa Maria Capua Vetere.



TUV Certification



VDE Certification



NF Certification



Global Environment  
Protection  
Certification



WiFi  
Certification



Z-WAVE  
Certification

**Note:**  
Per questioni di saponibilità dei materiali, alcune foto e/o disegni potrebbero differire dalla realtà.  
Fare riferimento sempre ai dati tecnici.

I motori non sono compresi di telecomando  
se non espressamente richiesto in fase di ordine.

I 5 anni di garanzia si riferiscono esclusivamente ai motori.

**Versione:** v-24.07.2025



è un marchio



Nel 2024 abbiamo raggiunto l'importante traguardo di **25 anni di attività**.



### Sede Legale

Via Giorgio Ribotta, 11  
00144 - Roma (RM)

### Caserta

Loc. Stradisi Zona Industriale  
81017 - S. Angelo d'Alife (CE)

### Roma

Via Ferruccio Lamborghini, 4  
00012 - Guidonia Zona Albuccione (RM)

### Milano

Via Lombardia, 2  
20052 - Vignate (MI)

Solo sede produttiva  
Via Giuseppe Di Vittorio, 7  
20060 Liscate (MI)



+39 0823 78 93 68



[www.effezeta.it](http://www.effezeta.it)





